



Inhalt

- ◆ **K+R-Produkte**
- ◆ **Einleitung**
- ◆ **Basisprofile**
- ◆ **Standardverbindung**
- ◆ **Sonstige Verbindungselemente**
- ◆ **Stellfüße**
- ◆ **Schwenkelemente**
- ◆ **Verglasungs- und Einsteckprofil**
- ◆ **Zubehör**
- ◆ **Werkzeugausrüstung für die Profilmbearbeitung**
- ◆ **Service**
- ◆ **Referenzen**
- ◆ **Kontakt**



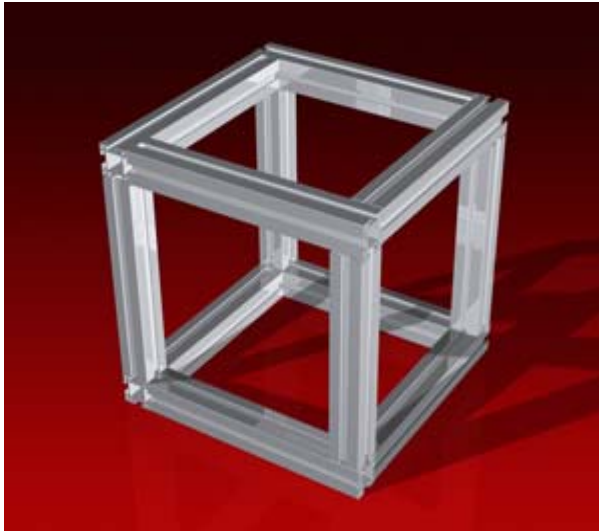
K+R-Produkte

- ◆ **MMS-Profilsystem**
- ◆ **Arbeitsplatzsysteme**
- ◆ **Durchlauf- und Bereitstellungsregale**
- ◆ **Lagerschränke**
- ◆ **Schutz- und Trennwandsysteme**
- ◆ **Transport-, Bereitstellungs- und Mitfahrwagen**
- ◆ **Routenzugwagen**
- ◆ **Fördertechnik**
- ◆ **Montagevorrichtungen**
- ◆ **Sondermaschinen**
- ◆ **Sonstiges**





Einleitung



Bei unserem „Modularen Montagesystem“ - kurz **MMS** – handelt es sich um einen Komponenten-Baukasten. Dieser Baukasten ermöglicht beim Bau ihrer Betriebsmittel eine maximale **Flexibilität**, egal ob Sie einen Arbeitstisch oder eine komplette Montageanlage bauen wollen. Die Flexibilität zeigt sich schon in der Planung und später auch bei der Realisierung Ihrer Projekte, spätestens jedoch bei erforderlichen Änderungen oder Anpassungen.

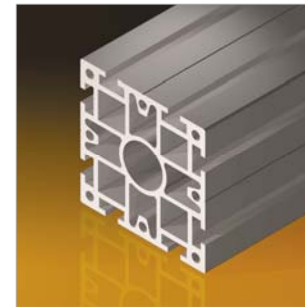
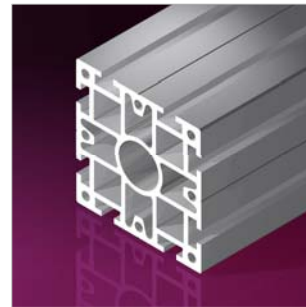
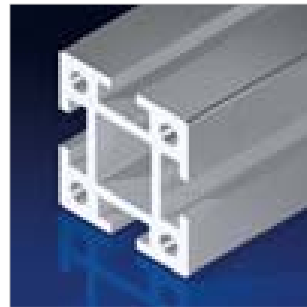
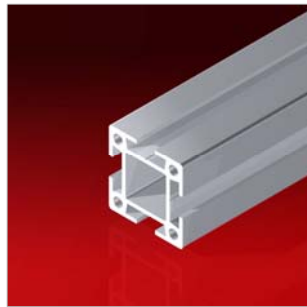
Der wachsende Innovationsdruck in der Industrie

zwingt zu immer kürzeren Produktlebenszyklen und immer höherer Typenvielfalt. Daraus resultiert die Forderung nach einer maximalen Flexibilität bei der Gestaltung von Betriebsmitteln. Wer auf ein variables und flexibles System setzt, sieht diesen Veränderungen gelassen entgegen.

Als wesentlichen Vorteil unseres MMS sehen wir, dass die für die Standard-Verbindung erforderlichen Bohrungen **gestanzt** oder gebohrt werden können. Durch das Stanzen der Bohrungen lassen sich erhebliche Zeiteinsparungen realisieren.



Basisprofile

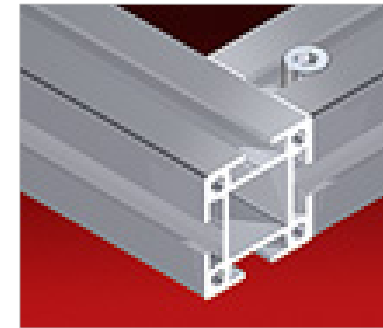
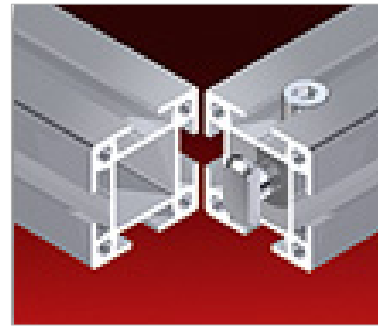
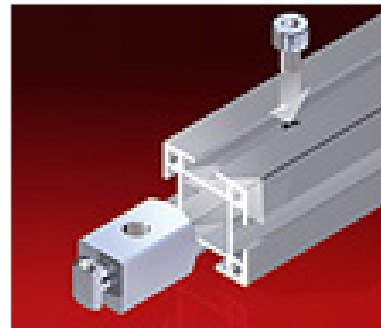
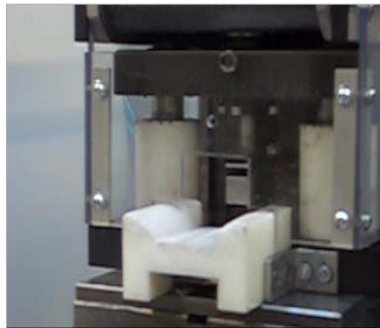


MMS33	MMS44	MMS55	MMS88	MMS11	Typ
30x15 30x30	40x10 40x20 40x40 40x60 40x80 20x80	50x15 50x25 50x50 50x100 25x100	80x80	100x100	Profilquerschnitt

Von jedem Profiltyp gibt es zusätzlich z. Basisprofil noch andere Ausführungen. Weitere Profile siehe jeweiliger Katalog



Standardverbindung



1

Aufnahmebohrung in Profil einbringen durch **stanzen** oder bohren

2

Verbinder in Profil montieren. Der Verbinder besteht aus:

- Gehäuse
- Feder
- Hammer
- Schraube

3

Profil mit dem vormontierten Verbinder in die T-Nut des anderen Profils schieben

4

Verbindungsschraube mit Schrauber oder Inbusschlüssel auf Drehmoment anziehen.

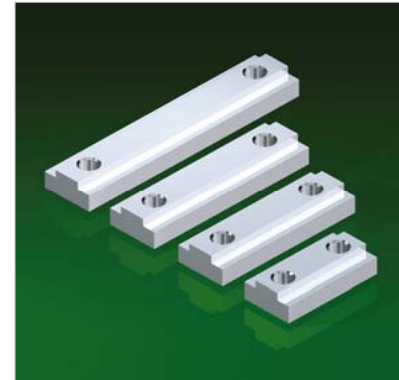
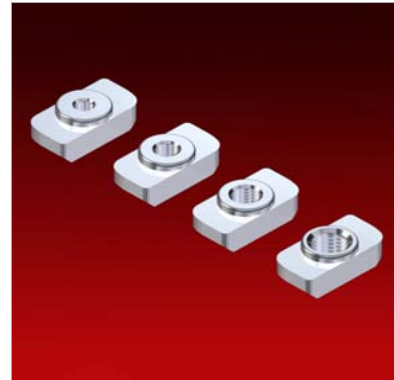
Schritt

Beschreibung

Rechteckprofile 40x80 u. 50x100 werden mit 2, Quadratprofile 80x80 u. 100x100 werden mit 4 Verb./Seite verbunden



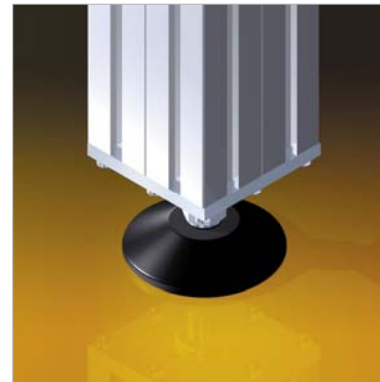
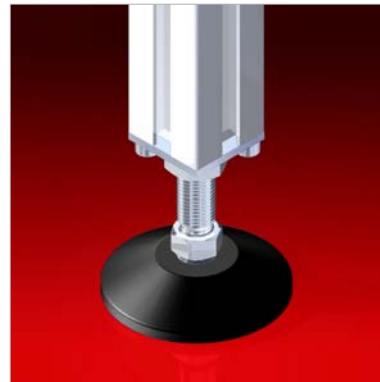
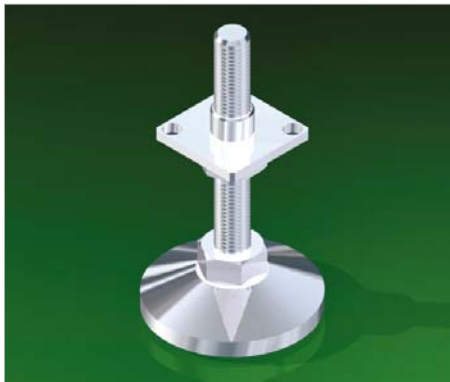
Sonstige Verbindungselemente



Die dargestellten Verbindungselemente stellen nur eine Auswahl dar. Weitere Verbinder siehe jeweiliger Katalog



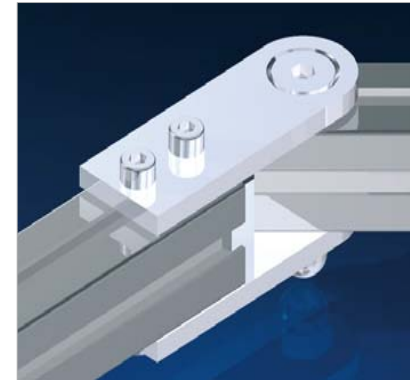
Stellfüße



Die dargestellten Stellfüße stellen nur eine Auswahl dar. Weitere Stellfüße siehe jeweiliger Katalog



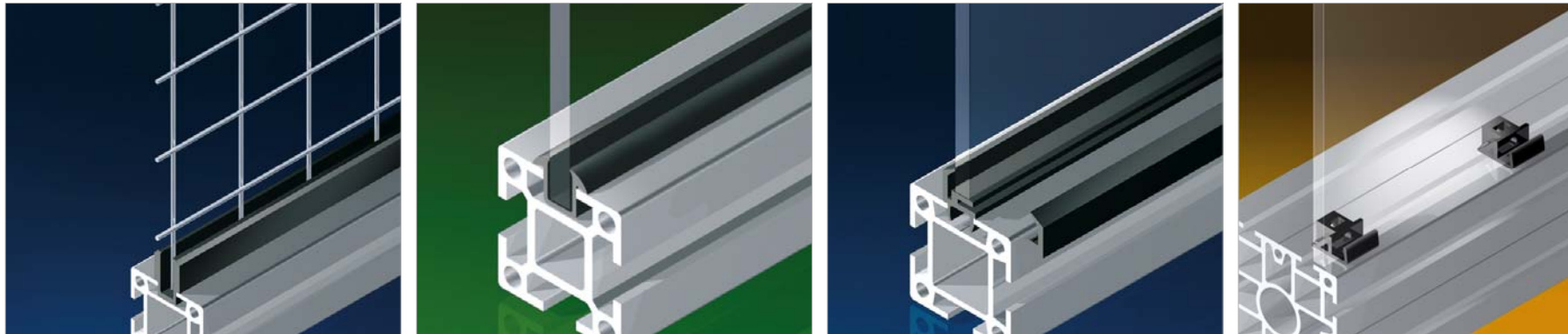
Schwenkelemente



Die dargestellten Schwenkelemente stellen nur eine Auswahl dar. Weitere Elemente siehe jeweiliger Katalog



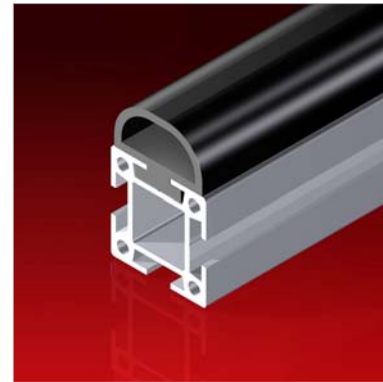
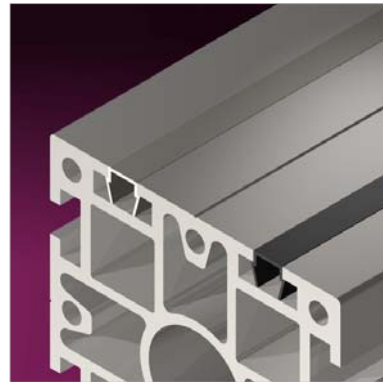
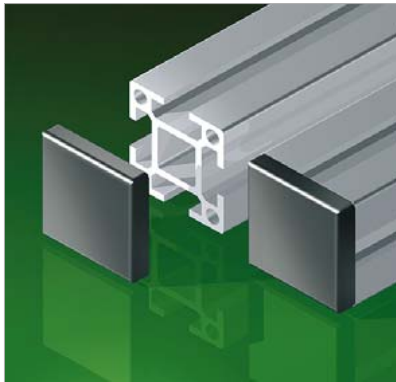
Verglasungs- und Einsteckprofile



Die dargestellten Einsteck- und Verglasungsprofile stellen nur eine Auswahl dar. Weitere Profile siehe jeweiliger Katalog



Zubehör



Das dargestellte Zubehör stellt nur eine Auswahl dar. Weiteres Zubehör siehe jeweiliger Katalog



Werkzeugausrüstung für die Profilmbearbeitung



Schnelllaufende Kappsäge

- Säge mit Absaugung und Anschlag
ca. 7000,- €, je nach Ausstattung



Werkzeugausrüstung für die Profilmbearbeitung



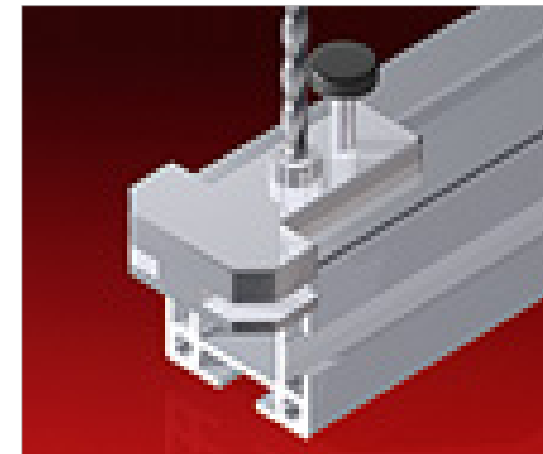
**Handhydraulische
Profilstanze**

- Stanze 1230,- €
- Werkzeugsatz 320,-€



**Hydropneumatische
Profilstanze**

- Stanze 7860,- €
- Werkzeugsatz 320,-€



**Werkzeugsatz für
Bohrmaschine**

- Werkzeugsatz 95,- €



K+R-Service

- ❖ Versand von MMS-Bauteilen auf Anforderung innerhalb 24 Std



- ❖ Service-Reaktionszeiten* an Werktagen:
 - Im Umkreis von 50 km: 4 Std
 - Innerhalb Deutschland: 24 Std
 - Innerhalb Europa: 48 Std
 - Sonstiges Ausland nach Absprache



* Unverbindliche Richtwerte bei einer Aktivierung bis 12 Uhr,



Unsere Kunden weltweit



Bosch

Daimler AG

Dürr ecoclean GmbH

Elring Klinger AG

Erbe Elektromedizin GmbH

Erima GmbH

Hoerbiger Antriebstechnik GmbH

Krauss-Maffei GmbH

Mercedes AMG GmbH

Metabowerke GmbH

Porsche AG

Sick AG

Walter AG

Wincor Nixdorf GmbH

WMF AG

ZF Getriebe GmbH



Kontakt

Kemmler + Riehle GmbH & Co. KG

Maschinenbau

Betzingen, Industriegebiet-West

Ferdinand-Lassalle-Straße 61

72770 Reutlingen-Betzingen

Telefon +49 (0)7121/9573-0

Telefax +49 (0)7121/9573-23

info@kemmler-riehle.de

www.kemmler-riehle.de

